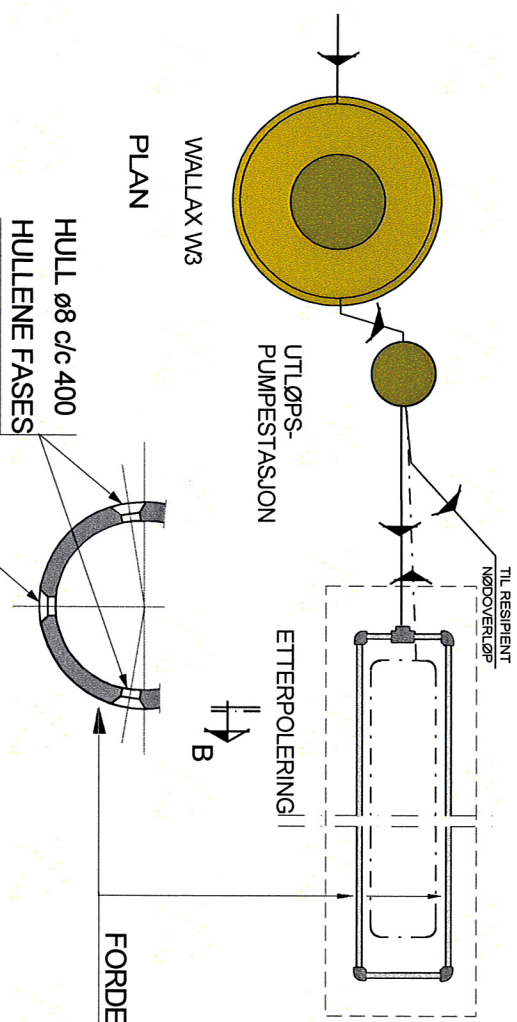
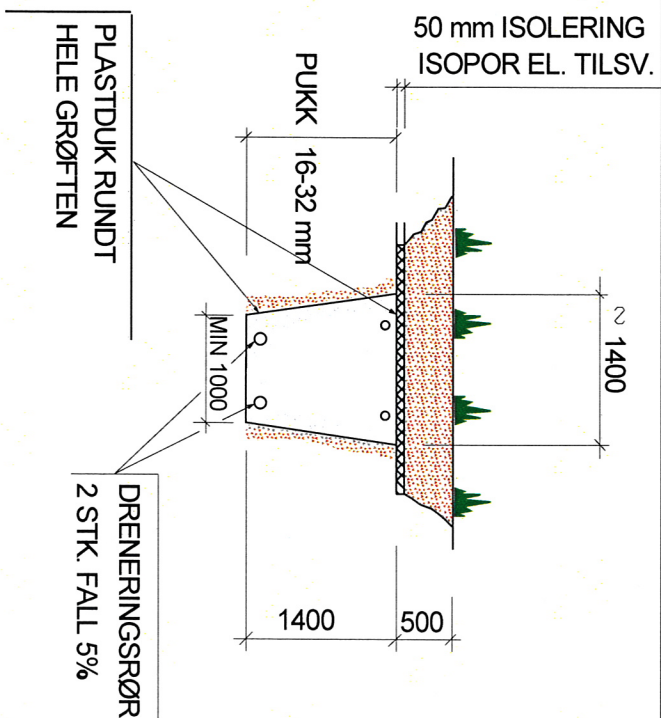


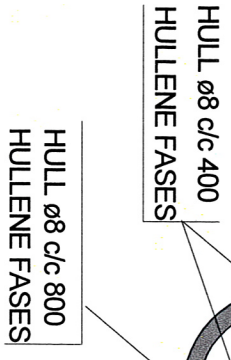
SNITT A

SNITT B - B

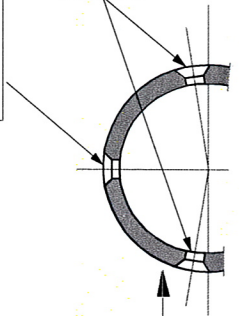


PLAN

FORDELINGSRØR  $\varnothing$ 50 NT10



HULL Ø8 c/c 400  
HULLENE FASES



HULL Ø8 c/c 800  
HULLENE FASES

		MINIRENSEANLEGG		TYPE W3	
		PUMPESTASJON, ETTERPOLERING/RESIRKULASJON			
DRØYD/AV	L.S.J	KONSTR/AV	T.S	SKALA	1:50 A3
DATUM	2008.01.08		DRØYD/AV		REV